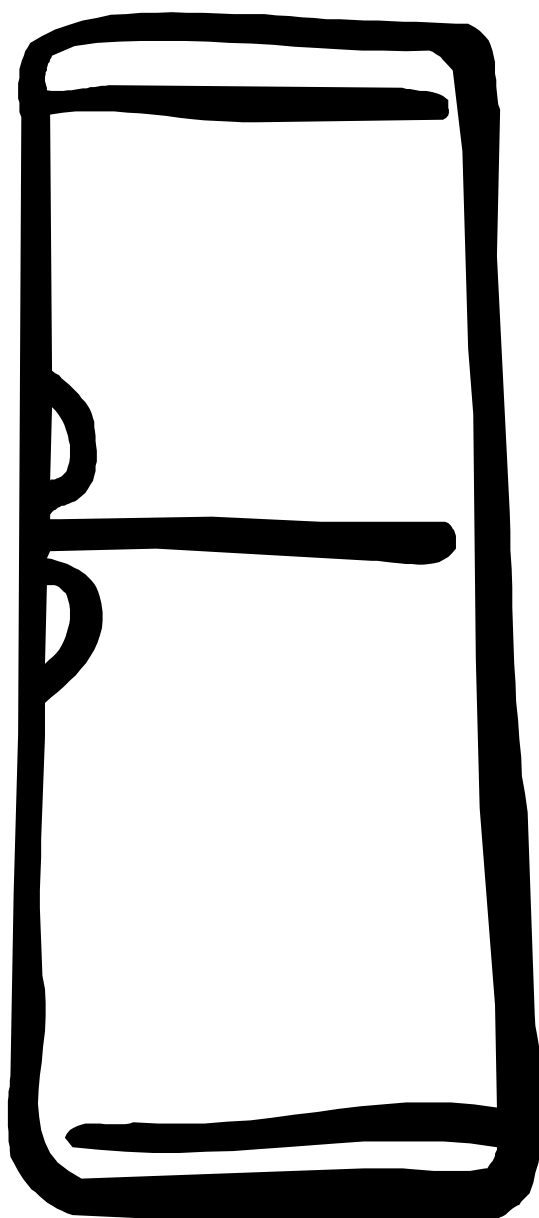


Холодильник - морозильник

# ИНСТРУКЦИЯ ПО ЭКСПЛУАТАЦИИ



ERB 3369, ERB 3769



# Правила техники безопасности

**Внимательно прочитайте данные инструкции перед установкой и использованием прибора.**

- Данный прибор могут использовать только взрослые. Не позволяйте детям дотрагиваться до регуляторов и играть с прибором.
- Любые работы по электрической проводке, необходимые для подключения прибора, должны проводиться квалифицированным электриком.
- Прибор имеет большой вес. Будьте осторожны при перемещении прибора.
- Убедитесь в том, что прибор не стоит на электрическом проводе, и что провод не касается мотора.
- Неквалифицированный ремонт может повлечь за собой серьезные нарушения в работе прибора и травмы для пользователей. Обращайтесь в авторизованный изготовителем сервисный центр.
- Прибор должен быть установлен задней панелью к стене, чтобы не было прямого доступа к расположенным сзади нагревающимся частям прибора.
- Убедитесь, что вокруг прибора может нормально циркулировать воздух, плохая вентиляция или ее отсутствие могут вызвать повреждение прибора и порчу находящихся в нем продуктов.
- Прежде, чем включить прибор, дайте ему постоять в течение 4 часов.
- Техническое обслуживание должно производиться только СПЕЦИАЛИСТАМИ АВТОРИЗОВАННЫХ ИЗГОТОВИТЕЛЕМ СЕРВИСНЫХ ЦЕНТРОВ и с использованием ФИРМЕННЫХ ЗАПАСНЫХ ЧАСТЕЙ.
- Перед чисткой, любыми профилактическими и ремонтными работами обязательно отключите прибор от сети.
- Ни в коем случае не вносите в конструкцию прибора никаких изменений!
- Данный бытовой прибор предназначен только для хранения и сохранения свежести продуктов питания.
- НИ В КОЕМ СЛУЧАЕ НЕ ПОЛЬЗУЙТЕСЬ ОСТРЫМИ ПРЕДМЕТАМИ для того, чтобы снять иней с внутренней поверхности прибора. Иней можно удалить с помощью пластикового скребка (см. инструкции по размораживанию).
- Замороженные продукты после оттаивания нельзя замораживать вновь. Строго соблюдайте рекомендации по хранению продуктов.
- Не используйте в пищу продукты и лед непосредственно после извлечения из морозильной камеры, они могут вызвать ожог ротовой полости.
- Не следует хранить газированные напитки в морозильной камере – они могут взорваться.
- При утилизации отслужившего срок холодильника, поступите следующим образом:
- Снимите двери для того, чтобы дети во время игры не оказались запертыми внутри.
- Разгерметизируйте контур охлаждения и выпустите из контура хладагент.

## Содержание

<b>Правила техники безопасности</b>	<b>20</b>
<b>Установка</b>	<b>21</b>
<b>Изменение направления открывания дверей</b>	<b>22</b>
<b>Настройка и использование прибора</b>	<b>23</b>
<b>Уход за прибором</b>	<b>26</b>
<b>Если что-то не работает</b>	<b>27</b>
<b>Технические характеристики</b>	<b>29</b>

# Установка

## Расположение прибора

- Прибор не рекомендуется устанавливать под прямыми солнечными лучами и вблизи источников тепла.
- Вокруг прибора должна быть обеспечена необходимая вентиляция (см. рис. 1)

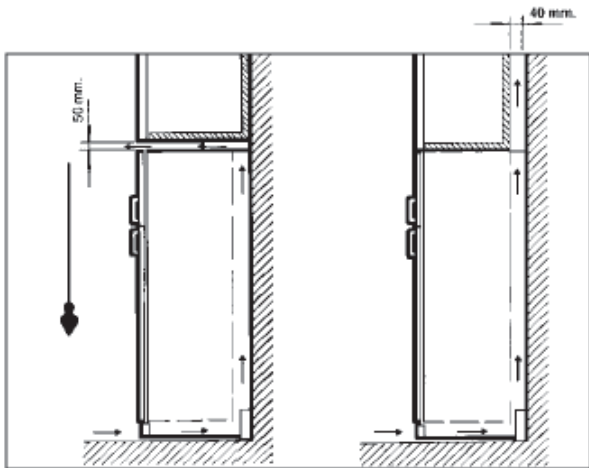


Рис. 1

- Отрегулируйте положение прибора с помощью специальных ножек. Во избежание вибрации и шума прибор должен быть установлен строго вертикально. Рис. 2.

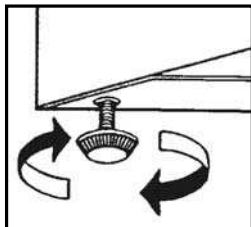


Рис. 2

- Это встраиваемая модель холодильника, которую можно установить в ряд с кухонной мебелью.
- Прибор должен быть установлен в месте, максимальная температура в котором соответствует его классу:

SN	от +10 до +32°C
N	от +16 до +32°C
ST	от +18 до +38°C
T	от +18 до +43°C

Если температура в месте установки прибора выходит за допустимые пределы его класса, холодильник может давать сбои в работе.

- Сдвиньте и снимите красные транспортировочные крепления с полок (см. рис. 3).

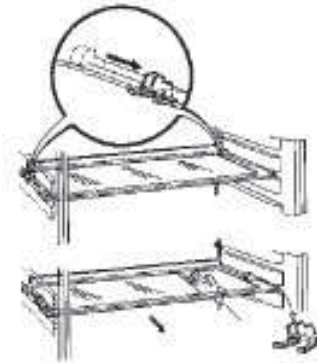


Рис. 3

## Чистка внутренней части прибора

- При чистке не следует использовать спирт и спиртосодержащие вещества, так как они могут повредить поверхности.
- Перед первым включением прибора вымойте внутренние поверхности теплой водой с нейтральным моющим средством, для того чтобы удалить специфический запах нового холодильника, затем вытрите прибор насухо.
- Не следует использовать агрессивные моющие средства или абразивные порошки, так как они могут повредить покрытие.
- Удалите защитные приспособления, применяемые при транспортировке.

## Электрическое подключение

- Пред включением прибора в сеть убедитесь в том, что напряжение и частота тока, указанные в табличке с техническими данными, соответствуют параметрам вашей электрической сети.
- Необходимо, чтобы прибор был надлежащим образом заземлен. Для этих целей вилка кабеля питания оснащена специальным контактом заземления. Если розетки в вашем доме не имеют заземления, произведите отдельное заземление в соответствии с существующими правилами.

**Производитель не принимает на себя ответственность за случаи, возникшие в результате невыполнения данных правил.**

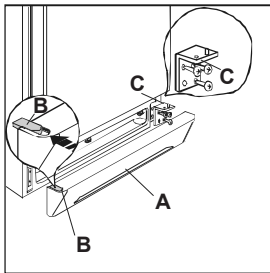
## Начало работы

- Подключите прибор к сети
- Убедитесь в том, что при открывании дверцы загорается свет внутри прибора.
- Установите температурный регулятор в среднее положение (см. раздел “Настройка и использование прибора”).

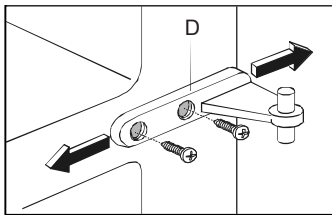
## Изменение направления открывания дверей

Если вы хотите изменить направление открывания дверей, поступайте следующим образом:

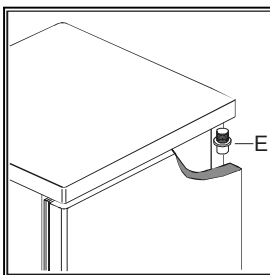
1. Снимите прижатый к корпусу прибора плинтус (А). Выньте заглушку (В) и вставьте в отверстие на противоположной стороне.



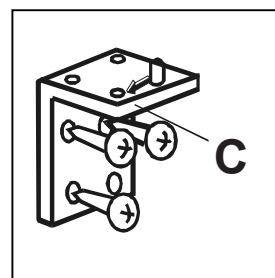
2. Снимите нижнюю петлю (С), следя за тем, чтобы нижняя дверца не упала.
3. Снимите нижнюю дверцу с центральной петли (D).



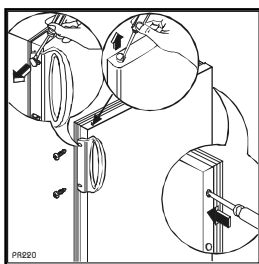
4. Снимите центральную петлю (D), следя за тем, чтобы верхняя дверца не упала. Не потеряйте пластиковую шайбу.
5. Снимите верхнюю дверцу с верхней петли (E). Не потеряйте пластиковую шайбу.




6. Отвинтите пластиковые заглушки на противоположной стороне от центральной петли и вставьте их в отверстия, расположенные перед петлей.
7. Отвинтите ось верхней петли и ввинтите ее на противоположную сторону. Убедитесь в том, что ось входит в металлическую блокировочную шайбу.
8. Установите верхнюю дверь.
9. Установите центральную петлю (D) на противоположную сторону от ее первоначального положения. Не закрепляйте петлю.
10. Навесьте нижнюю дверь на нижнюю петлю (С) с противоположной стороны и закрепите все петли. Перед этим 10-мм гаечным ключом отвинтите штырь петли и установите его на противоположной стороне.



11. Снимите вертикальные ручки и смонтируйте их на противоположной стороне. Закройте образовавшиеся отверстия пластиковыми заглушками, которые ранее были установлены в местах нового крепления ручек (см. рис. на следующей странице).

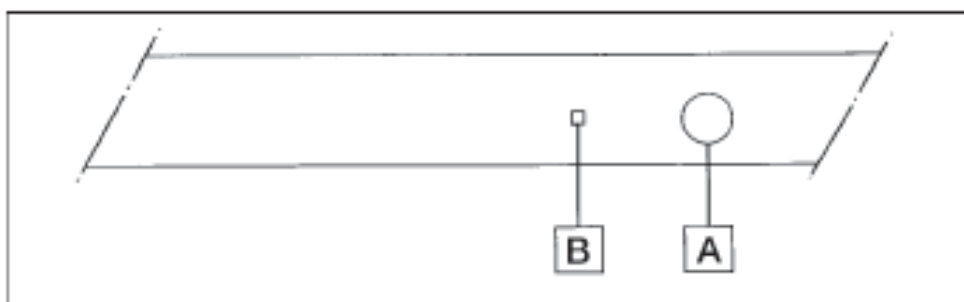


12. Надежно закрепите плинтус (А) на прежнем месте.

 По окончании работ убедитесь в том, что уплотнительная резина плотно прилегает к корпусу по всему периметру двери и при закрывании двери холодильника лампа внутреннего освещения гаснет.


## Настройка и использование прибора

### Панель управления



#### Температурный регулятор морозильной камеры: «А»

Позволяет регулировать температуру внутри прибора в зависимости от режима использования и внешних условий.

- Самая низкая установка, минимальное охлаждение: **MIN**
- Самая высокая установка, максимальное охлаждение: **Max**
- **Выкл:** 

#### Зеленый индикатор: «В»

Горящий индикатор означает, что прибор включен в сеть.

### Внутреннее оборудование

#### Внутреннее освещение: (Н) рис. 4.

Свет включается, когда вы открываете холодильник и выключается, когда вы закрываете его.

Если необходимо заменить лампочку (см. главу «Если что-то не работает»), снимите защитную крышку X, отогнув защелки в горизонтальном направлении.

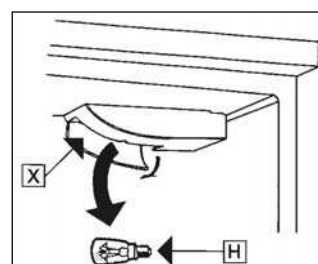


Рис. 4

#### Расположение дверных полок

Навесные дверные полки можно потянуть вверх, снять (рис. 5) и, при необходимости, установить в новое положение.

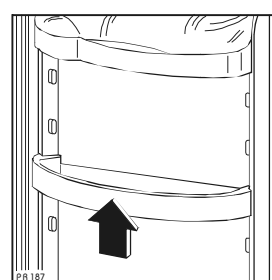


Рис. 5

## Расположение полок

Чтобы снять полку, расположенную над выдвижным ящиком для овощей (только для некоторых моделей), сначала выдвиньте и снимите крепления (как показано на рис. 6). Снимите полку. После того, как полка будет установлена на место, вновь установите крепления в исходное положение.

Другие полки в холодильнике можно установить на различной высоте (Рис. 7).

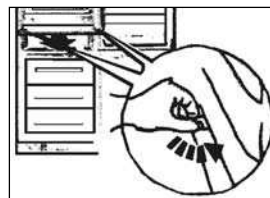


Рис. 6

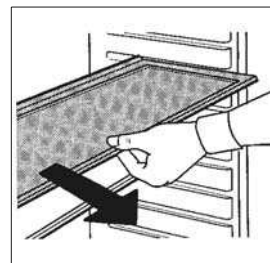


Рис. 7

## Морозильная камера

Данная морозильная камера (с маркировкой) **\* \*\* \*** предназначена для замораживания свежих продуктов питания и длительного хранения продуктов.

### Замораживание продуктов

Замораживание должно производиться как можно быстрее, максимум в течение 24 часов. Замораживание осуществляется следующим образом:

1. Установите регулятор температуры в максимальное положение.
  - Если морозильная камера была выключена и стояла пустой, необходимо дать ей поработать 3 часа, перед тем как заполнить ее продуктами.
  - Если морозильная камера включена и в ней уже хранятся замороженные продукты, то с момента включения режима замораживания до помещения в морозильник новых продуктов должно пройти 24 часа.
2. Максимальное количество продуктов, которое можно заморозить в течение 24 часов, указано в разделе «Технические характеристики».
3. Поместите продукты, предназначенные для замораживания в нижнюю часть морозильной камеры. Также вы можете использовать верхнюю полку.
4. По истечении 24 часов после закладывания продуктов можно считать, что они заморозились.

Установите температурный регулятор в обычное положение.

### Хранение замороженных продуктов

Для оптимального хранения продуктов питания температура внутри морозильного отделения должна быть, по крайней мере,  $-18^{\circ}\text{C}$ .

Эта температура поддерживается автоматически.

**Регулятор температуры** должен быть установлен в среднее положение. Иногда возникает необходимость (при недостаточной вентиляции, высокой температуре помещения, частом открывании и закрывании дверцы) изменить положение регулятора температуры.

Если прибор на какое-то время случайно отключен от сети, например, из-за отключения электричества, необходимо предпринять следующие меры предосторожности:

- Всегда держите двери закрытыми.
- Выясните, как долго продлится перерыв в подаче энергии.

### После включения электричества:

А) Если морозильная камера полностью заполнена продуктами, и время отключения электричества не превысило **«Время повышения температуры»**, указанное для каждой модели в разделе «Технические характеристики», тогда продуктам не было нанесено никакого вреда.

В) Если морозильная камера заполнена не полностью, температура в камере повысится быстрее, чем в первом случае. Если продукты не начали оттаивать, следуйте указаниям пункта А.

С) Если продукты начали оттаивать, необходимо как можно скорее использовать их в пищу, или приготовить их и заморозить вновь.

### **Полезные советы**

- Во время замораживания не стоит подкладывать новые продукты.
- Не кладите продукты, предназначенные для замораживания, вплотную к уже замороженным.
- Тщательно упакуйте продукты или поместите в герметичные емкости, перед тем как положить их в морозильную камеру.
- Не кладите в морозильную камеру горячие продукты.
- Сильный запах некоторых продуктов и жидкостей может передаваться другим продуктам, поэтому тщательно заверните сильно пахнущие продукты или поместите в плотно закрывающиеся мешки.
- Для качественного хранения продуктов необходимо соблюдать инструкции производителей продуктов и упаковки.
- В некоторых моделях на внутренней стороне дверцы морозильной камеры в виде схемы указывается время хранения (в месяцах) различных продуктов. Время хранения также зависит от качества продукта в момент замораживания. Следуйте инструкциям по хранению, приведенным на упаковке продукта.

### **Холодильная камера:**

**Это отделение предназначено для хранения напитков и свежих продуктов питания.**

**Во всем отделении поддерживается равномерная температура. Продукты не должны соприкасаться с задней стенкой камеры,** поскольку холод поступает именно оттуда, и продукты могут быть частично заморожены. Это также может препятствовать циркуляции холодного воздуха.

Прибор оснащен автоматической системой размораживания. Поэтому иногда вы будете видеть тонкий слой льда или капли воды на задней стенке.

# Уход за прибором

Перед тем как приступить к каким-либо профилактическим работам обязательно отключите прибор от сети.

## Размораживание морозильной камеры

Стенки морозильной камеры постепенно покрываются слоем льда. Старайтесь не открывать морозильную камеру без необходимости, а все хранящиеся там продукты помещать в герметичные упаковки.

Как только толщина льда достигнет 5 мм, этот слой льда необходимо удалить. Поступайте следующим образом:

- Выньте из морозильной камеры содержащиеся в ней продукты и поместите их в холодное место.
- В имеющееся отверстие над цоколем прибора вставьте пластиковый скребок (входит в комплект поставки) (см. рис. 8).
- Под скребок поставьте емкость для сбора образовавшейся после оттаивания воды.
- Выньте ящики и верхний лоток.
- Ни при каких условиях не пытайтесь отскрести образовавшийся слой льда, подождите, пока он сам растает.
- После того как весь лед растает, промойте и насухо вытрите внутренние стенки морозильника. Выньте пластиковый скребок из направляющих и установите на место ящики и верхний лоток.
- Включите прибор в сеть.

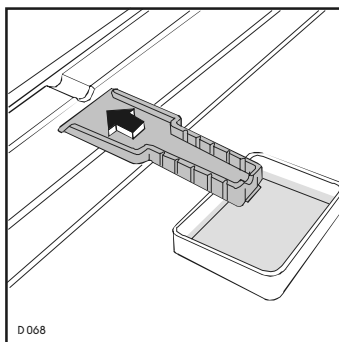
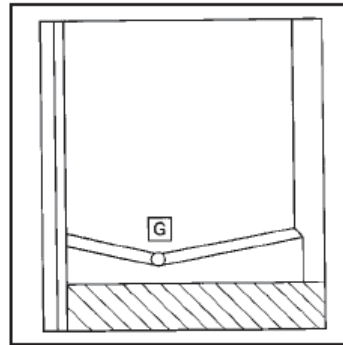


Рис. 8

## Размораживание холодильной камеры

Лед, образующийся в холодильнике, удаляется автоматически. Регулярно чистите отверстие для слива воды "G".



## Чистка

- Не следует использовать спирт и спиртосодержащие чистящие средства, так как они могут повредить корпус.
- Используйте для мытья внешних и внутренних поверхностей теплую воду и нейтральное моющее средство или соду. Не пользуйтесь агрессивными моющими средствами или чистящими порошками.
- Черную решетку сзади прибора (конденсатор), мотор и верхние и нижние вентиляционные отверстия можно чистить щеткой или пылесосом. Это улучшит работу прибора и снизит потребление энергии.
- Вычистите контейнер для сбора воды над мотором.

## Если прибор не используется

Если прибор какое-то время не используется, примите следующие меры предосторожности:

- Отключите прибор от сети.
- Выньте из холодильника все продукты.
- Разморозьте холодильник и вымойте его изнутри. Вымойте все аксессуары.
- Оставьте дверь приоткрытой для обеспечения циркуляции воздуха и во избежание образования неприятных запахов.



# Если что-то не работает

Некоторые функциональные проблемы могут возникнуть по причинам, которые легко устранить самостоятельно. Прежде чем обратиться в сервисный центр, внимательно прочитайте указания, приведенные ниже:

Неполадка	Причина	Решение
<b>А) Лампы и индикаторы</b>		
1. Зеленый индикатор (при наличии) не включается.	- Прибор не подключен к сети. - Отключено электричество.	- Включите прибор в сеть. - Проверьте основной предохранитель квартирной электропроводки.
2. Лампа внутреннего освещения (в холодильном отделении) не загорается.	- Прибор не включен в сеть. - Электричество отключено. - Лампочка плохо ввинчена или перегорела.	- Включите прибор в сеть. - Проверьте основной предохранитель. - Хорошо завинтите лампочку или замените ее аналогичной.
<b>В) Работа прибора</b>		
1. Морозильная камера или холодильник не вырабатывают холод.	- Соответствующий регулятор температуры находится в положении "0" (Выкл.).	- Установите регулятор в другое положение.
2. Морозильная камера или холодильник вырабатывают недостаточно холода.	- Дверь неплотно закрыта. - Дверь часто открывается. - Несоответствующее положение температурного регулятора. - Вы положили в прибор слишком много продуктов сразу.	- Плотно закройте дверь. - Избегайте частого открывания двери. - Установите регулятор на более холодное положение. - Подождите немного, скоро температура в приборе нормализуется.
3. Пища в холодильнике промерзает.	- Регулятор температуры в неверном положении. - Продукты прикасаются к задней стенке.	- Измените положение регулятора на менее холодное. - Отодвиньте продукты от задней стенки.
4. Компрессор работает без перерыва.	- Регулятор температуры в неверном положении. - Дверь неплотно закрыта. - Дверь часто открывается. - Вы положили в прибор слишком много продуктов сразу.	- Измените положение регулятора на менее холодное. - Плотно закройте дверь. - Избегайте частого открывания. - Подождите, через некоторое время температура в приборе нормализуется.
<b>С) Вода / Лед</b>		
1. Образуется слишком много льда.	- Регулятор температуры в неверном положении. - Дверь неплотно закрыта. - Вы слишком часто открываете дверь.	- Измените положение на менее холодное. - Закройте плотно дверцу. - Избегайте частого открывания дверцы.

Неполадка	Причина	Решение
2. Внизу холодильной камеры образуется вода.	- Слив засорился.	- Прочистите сливное отверстие "G".
3. Вода в ящике для овощей.	- Вы положили в ящик мокрые овощи.	- Это нормально.
4. У внешних поверхностей прибора образуется пар.	- Высокий уровень влажности в помещении.	- Это нормально. На работе прибора это никак не отразится.
<b>D) Двери</b>		
1. Дверь не закрывается.	- Прибор установлен неровно. - Вы слишком сильно хлопнули дверцей, и она отскочила обратно. - Что-то из продуктов препятствует закрытию дверцы. - Ящики неплотно задвинуты и не дают двери закрыться.	- Выровняйте положение прибора. - Никогда не хлопайте дверью. - Разместите продукты так, чтобы они не мешали закрывать дверь. - Установите ящики так, чтобы они не мешали закрывать дверь.
<b>E) Шум</b>	- Прибор установлен неровно. - Трубки сзади вибрируют. - Какой-то из фиксирующих винтов ослаб. - Что-то внутри вибрирует.	- Выровняйте положение прибора. - Убедитесь в том, что трубки не стучат друг о друга или о стенку. - Затяните винт. - Разместите содержимое прибора так, чтобы ничто не вибрировало.

## Нормальный шум во время работы

### 1. Регулятор температуры

Может издавать треск при включении и выключении системы.

### 2. Система охлаждения

Охлаждающий газ (хладагент) может производить легкий булькающий звук во время движения по трубкам.

### 3. Компрессор

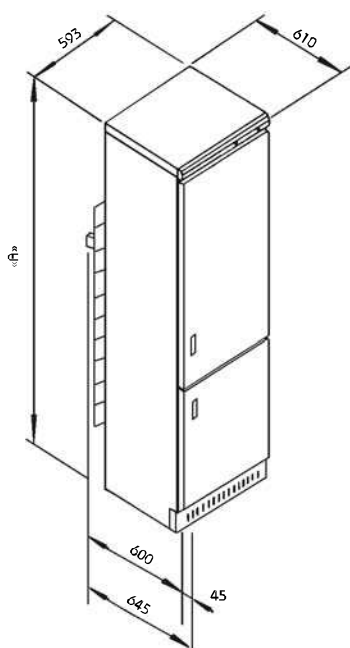
Компрессор может издавать жужжащий звук и слегка вибрировать.

### 4. Изоляция

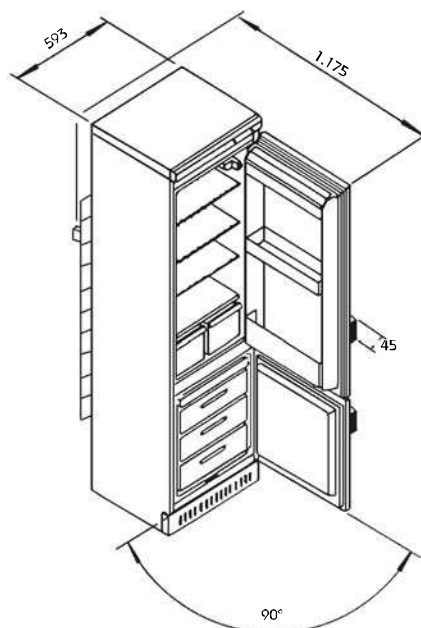
Используемый для изоляции материал может увеличивать шум от работы прибора, тем не менее, это прекрасный изоляционный материал, поглощающий мало энергии.

# Технические характеристики

Размеры с закрытыми дверцами



Размеры с открытыми дверцами



Данный прибор соответствует следующим директивам СЕЕ:

- 73/ 23 СЕЕ от 19.02.73 (директива по низкому напряжению) с последующими изменениями.
- 89/ 336 СЕЕ от 03.05.89 (директива по электромагнитной совместимости) с последующими изменениями.

## ДАННЫЕ В СООТВЕТСТВИИ С ТРЕБОВАНИЯМИ UNE

Модель	ERB 3369	ERB 3769
Общий объем (л)	332	370
Высота «А» (мм)	1.840	1.980
Напряжение (В) +/-6%	220...230	220...230
Частота (Гц)	50	50
Мощность замораживания (кг/24 ч)	4,5	4,5
Потребляемая мощность (Вт)	120	120
Время повышения температуры (ч)	15	15